
SMART link

SMART link - modem komunikacji z wykorzystaniem linii
zasilających (PLC)

SMART link - modem komunikacji z wykorzystaniem linii zasilających (PLC)

Zastosowanie:

Uniwersalny, dwukierunkowy modem transmisji danych wykorzystujący linie zasilające do systemów sterowania i monitoringu SmartGrid takich jak:

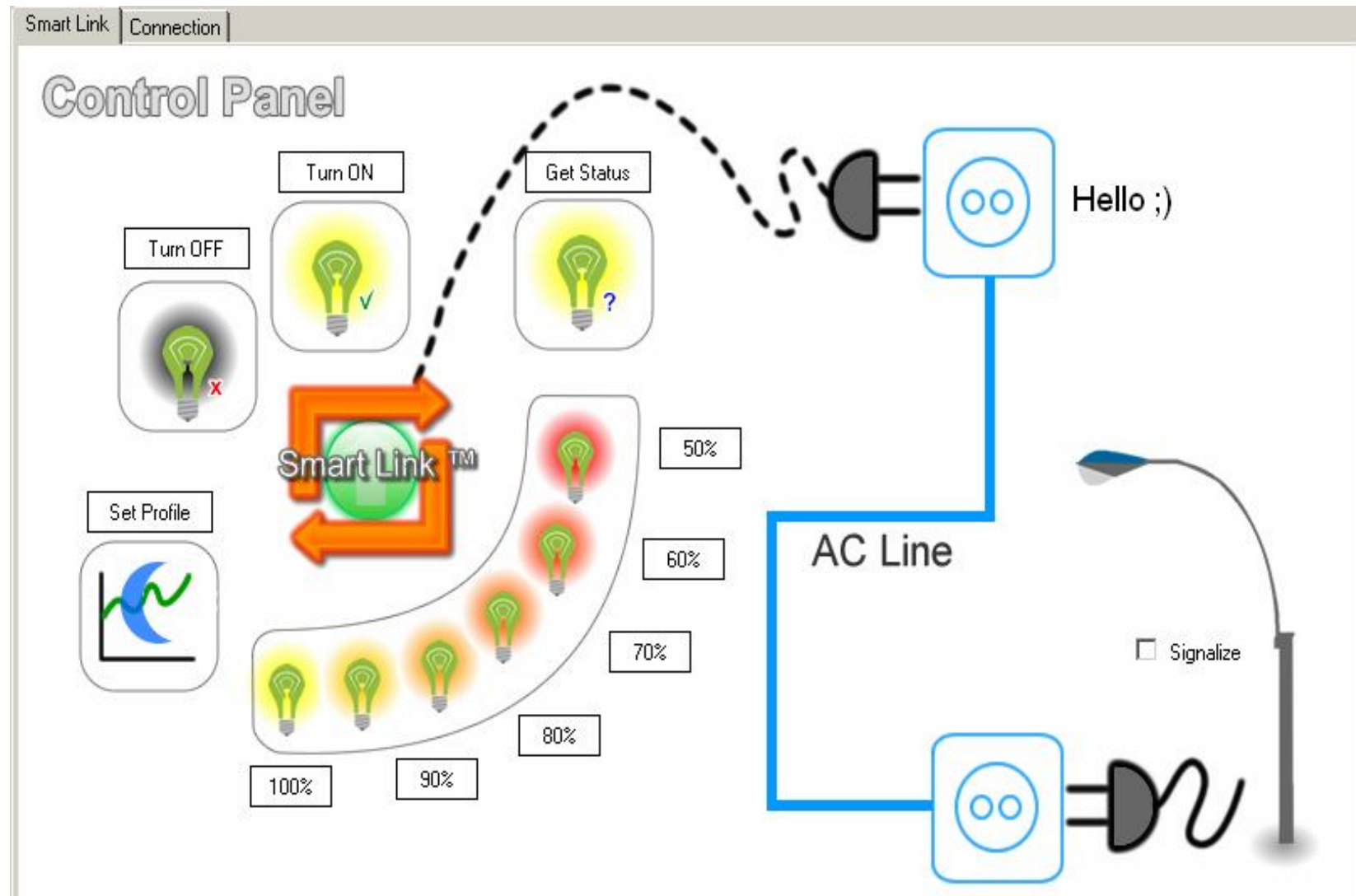
- zdalne odczyty podzielników i liczników energii,
- zdalne systemy automatyki
- zdalne systemy sterowania i monitoringu (oświetlenie uliczne)
- rozproszone systemy alarmowe

Zalety:

- możliwość transmisji danych bez potrzeby budowy infrastruktury teleinformatycznej (wykorzystanie linii zasilających)
- dwukierunkowa transmisja danych transfer 2b/sek
- duży zasięg (do 5km przy mocy nadawania mniejszej niż 1.5W)
- wysoka odporność transmisji na zakłócenia
- standardowo do 256 urządzeń obsługiwanych w jednym kanale
- obudowa IP 65 (temp. pracy – 40 do +85°C)
- niska cena wdrożenia



SMART link – schemat komunikacji z wykorzystaniem linii zasilających (PLC)





Zapraszamy do współpracy!



AZO Digital Sp. z o.o.
81-172 Gdańsk, Trzy Lipy 3
tel. + 48 (58) 555 98 78
fax. +48 (58) 739 62 30
e-mail: poczta@azodigital.com



**INNOWACYJNA
GOSPODARKA**
NARODOWA STRATEGIA SPÓJNOŚCI