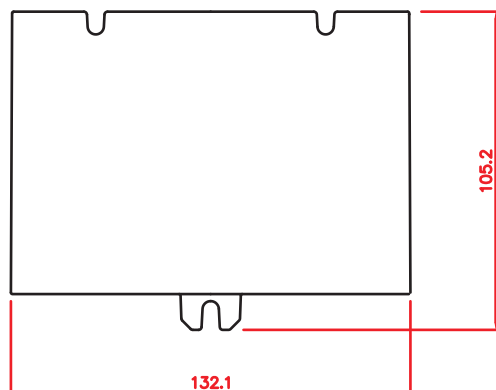
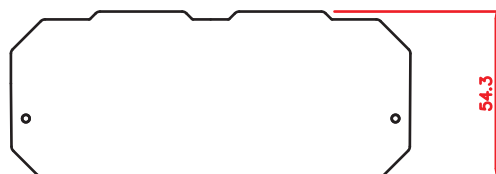


# SMARTLAMP

## MIKROPROCESOROWY KONTROLER I ZAPŁONNIK DO LAMP WYŁADOWCZYCH WYSOKOPRĘŻNYCH SL-150



SL-150



### Dane ogólne:

Jednoelementowy elektroniczny układ stabilizacyjno-zapłonowy do lamp wysokoprężnych z mikroprocesorowym kontrolerem, regulacją mocy świecenia źródeł, autonomicznym kalendarzem astronomicznym oraz złączem, które pozwala na tworzenie inteligentnych systemów sterowania instalacjami oświetlenia z dwukierunkową komunikacją (przy wykorzystaniu istniejącej infrastruktury).

### Opis techniczny:

- zintegrowany sterowany procesorowo układ zapłonowy stabilizujący parametry pracy źródła
  - wysokoczęstotliwościowa praca dla maksymalnej efektywności
  - stabilny układ zapłonowy do 5kV, pozwalający na zapłon źródeł rozgrzanych
  - pełna (procesorowa) kontrola łuku wyładowczego pozwalająca na zwiększenie jasności świecenia i wydłużenie czasu pracy źródła
  - brak efektu stroboskopowego
  - „miękki start” oraz stabilna praca z eliminacją rezonansów akustycznych źródła, brak efektu migotania
- zużycie energii do 50% mniejsze w stosunku do tradycyjnych stateczników elektromagnetycznych
- znacznie wydłużony czas pracy źródeł dzięki mikroprocesorowemu sterowaniu łukiem wyładowczym, praca z wyeksploatowanymi źródłami, które w tradycyjnych układach już „mrują” lub nie zapalają się wcale
- limitacja mocy uszkodzonego źródła w celu utrzymania jego ciągłej pracy
- aktywny układ korekcji współczynnika mocy PFC ( $\cos\phi > 0.95$ ), ogranicza straty mocy biernej niemal do zera, pozwala na stosowanie linii zasilających o mniejszej średnicy
- szeroki zakres napięć zasilających 190-270VAC to stabilna praca w każdych warunkach zasilania, wydłużenie czasu życia źródła
- autonomiczne, kalendarzowe sterowanie mocą lampy (ściemnianie o określonej porze) lub inne na życzenie
- możliwość zdalnej kontroli zarówno czasem jak i jasnością świecenia źródła, współpraca z czujnikami oświetlenia
- otwarte złącze sterujące

### Zastosowanie:

- oświetlenie dróg i parkingów
- oświetlenie ciągów pieszych, parków, placów
- oświetlenie obiektów sportowych
- oświetlenie hal i obiektów przemysłowych
- oświetlenie sklepów, galerii handlowych
- oświetlenie obiektów użyteczności publicznej

# SMARTLAMP

## MIKROPROCESOROWY KONTROLER I ZAPŁONNIK DO LAMP WYŁADOWCZYCH WYSOKOPRĘŻNYCH SL-150

### Dane techniczne SL-150:

Napięcie zasilania: 190 – 270 V  
Częstotliwość napięcia: 50/60 Hz  
Moc w trybie standard: 148W\*  
Moc w trybie redukcji 30%: 100W  
Moc w trybie maksymalnej redukcji: 75W  
Korekcja współczynnika mocy: 100% > 0,98  
Korekcja współczynnika mocy: 50% > 0,95  
Napięcie zapłonu zimnego źródła: < 5kV  
Napięcie zapłonu gorącego źródła: < 5kV  
Czas zapłonu zimnego źródła HPS, MH: 15sek-60sek  
Czas zapłonu gorącego źródła HPS: 15sek-60sek, MH: do 6min  
Czas pracy przed włączeniem trybu ECO: 10min  
Czas ściemnienia 100%-50%: 15sek-90sek  
Czas rozjaśnienia 50%-100%: 15sek-90sek  
Częstotliwość pracy: 100kHz  
Napięcie sterowania: 0-12V  
Zabezpieczenie termiczne (limitacja mocy): 90°C  
Max temperatura otoczenia: 70°C  
Min temperatura otoczenia: -40°C  
Klasa szczelności: IP65  
Wymiary: 132,1 x 105,2 x 54,3 [mm]  
Waga: 800g (±5g)

\*moc zapłonika jest limitowana tak aby jasność źródła była nie mniejsza niż w przypadku podłączenia klasycznego balastu

### Podłączenie:

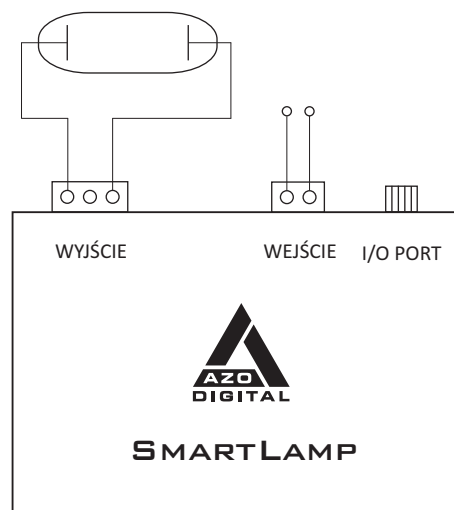
Instalację należy rozpocząć od odłączenia przewodu napięciowego od fabrycznie zamontowanego zapłonika, składającego się z kondensatora i dwóch dławików. W razie potrzeby (mało miejsca) można zdemontować powyższe elementy układu zapłonowego, choć nie jest to konieczne dla prawidłowego działania elektronicznego zapłonika z serii „SL”.

Następnym krokiem prawidłowej instalacji jest podłączenie przewodu napięciowego do złącza zapłonika elektronicznego oznaczonego jako „IN” (2pin).

Na koniec, do dwóch skrajnych zacisków złącza oznaczonego jako „OUT” (3pin) podłączamy źródło. Tak podłączone urządzenie jest gotowe do pracy.

Uwaga: Maksymalna średnica przewodu podłączeniowego: 2,5mm<sup>2</sup>

### Schemat podłączenia:



### Spełniane normy:

(zgodnie z raportem badań nr 012/LMC-805/2010  
Instytutu Elektrotechniki o/Gdańsk)

- PN-EN 61000-6-2:2008
- PN-EN 55015:2007 +A1:2007+A2:2009
- PN-EN 61000-4-3:2007 +A1:2008
- PN-EN 61000-4-4:2005
- PN-EN 61000-4-5:2006
- PN-EN 61000-4-6:2009
- PN-EN 61000-4-11:2007
- PN-EN 61000-3-2:2007 +A1:2010+A2:2010

# SMARTLAMP

## MIKROPROCESOROWY KONTROLER I ZAPŁONNIK DO LAMP WYŁADOWCZYCH WYSOKOPRĘŻNYCH SL-150

Wykres zmiany strumienia świetlnego w zależności od dostarczonej do układu mocy:

